



- Ø 90 ou 115 mm
- 3 à 7 SECTIONS
- CHAPEAU DE PROTECTION DE TÊTE
- HAUTEUR JUSQU' A 11 METRES
- CABLE SPIRALE INTERNE
- COMPLETEMENT ANODISE
- EPAISSEUR DE TUBE 3.5 mm
- TROUS DE DRAINAGE CONDENSATION
- CLAVETTE ANTI-ROTATION
- BASE FIXE OU TOURNANTE
- CONTACTEUR DE POSITION MÂT



Ces mâts sont disponibles avec une commande tout-en-un et une tête d'inclinaison/rotation avec une inclinaison indépendante sur le modèle "Standard"



SPECIFICATIONS

SYSTEME DE BLOCAGE
AVEC CONTACTEUR
ET TROU DE DRAINAGE

CLAVETTE ANTI-ROTATION
AVEC JOINT ABSORBEUR
DE CHOCS

BASE FIXE
(STANDARD)
NON TOURNANTE

BASE TOURNANTE 360°
En OPTION –
(Ajouter 35mm de hauteur)



BASE ELECTRIQUE TOURNANTE 12/24V
360 - EN OPTION
(AJOUTER 70mm de HAUT)

TUBES ALUMINIUM ANODISE
AVEC VOLANT POUR
ROTATION MANUELLE

TÊTE PRE-PERCEE AVEC 4 TROUS M10
AVEC CHAPEAU DE PROTECTION

MÂTS LIGHT

Les mâts LIGHT ont un diamètre de 90mm et une hauteur de 2.400mm jusqu' à 8.000 mm avec 3, 4, ou 5 sections.

Ce modèle peut être monté sur des véhicules moyens ou lourds avec différentes combinaisons de rampes de projecteurs.

Fireco offre une grande variété de câbles spiralés internes pour les modèles avec 3 ou 4 sections

LIGHT Ø 90 (mm)	N° SECTIONS	RETRACTE HAUTEUR (mm)	HAUTEUR DEVELOPPE (mm)	MAX CHARGÉ EN TÊTE (Kg)	TOP SECTION Ø (mm)
CL.3331.NB	3	1.240	2.700	30	64
CL.3332.NB	3	1.370	3.100	30	64
CL.3333.NB	3	1.540	3.600	30	64
CL.3334.NB	3	1.710	4.100	30	64
CL.3335.NB	3	1.880	4.600	30	64
CL.3336.NB	3	2.050	5.100	25	64
CL.3337.NB	3	2.220	5.540	25	64
CL.3338.NB	3	2.390	6.040	25	64
CL.3339.NB	3	2.560	6.500	20	64

LIGHT Ø 90 (mm)	N° SECTIONS	HAUTEUR RETRACTEE (mm)	HAUTEUR DEVELOPPE (mm)	CHARGE EN TÊTE (Kg)	TOP SECTION Ø (mm)
CL.3416.NB	4	1.000	2.450	30	51
CL.3417.NB	4	1.150	2.920	30	51
CL.3418.NB	4	1.270	3.410	30	51
CL.3419.NB	4	1.400	3.920	25	51
CL.3420.NB	4	1.570	4.590	25	51
CL.3421.NB	4	1.740	5.200	25	51
CL.3422.NB	4	1.910	5.860	22	51
CL.3423.NB	4	2.100	6.500	20	51
CL.3424.NB	4	2.255	7.000	18	51

MATS STANDARD

Les mâts STANDARD ont un diamètre de 115 mm et une hauteur de 2.700 mm à 11.000 mm, et de 4 à 7 sections.
Ces modèles sont étudiés pour être montés sur des véhicules moyens ou lourds avec une grande variété de rampes d'éclairage.

FIRECO propose une grande variété de câbles spiralés internes, spécialement pour les mâts 4, 5, 6sections.

STANDARD Ø 115 (mm)	N° SECTIONS	HAUTEUR RETRACTEE (mm)	HAUTEUR DEVELOPPE (mm)	CHARGE EN TÊTE (Kg)	TOP SECTION Ø (mm)
CS.3431.NB	4	1.180	2.915	60	77
CS.3432.NB	4	1.320	3.400	60	77
CS.3433.NB	4	1.465	4.040	60	77
CS.3434.NB	4	1.585	4.440	60	77
CS.3435.NB	4	1.720	5.000	60	77
CS.3436.NB	4	1.840	5.450	50	77
CS.3437.NB	4	1.970	5.970	50	77
CS.3438.NB	4	2.120	6.470	50	77
CS.3439.NB	4	2.240	6.970	45	77

STANDARD Ø 115 (mm)	N° SECTIONS	HAUTEUR RETRACTEE (mm)	HAUTEUR DEVELOPPE (mm)	CHARGE EN TÊTE (Kg)	TOP SECTION Ø (mm)
CS.3516.NB	5	1.380	4.280	60	64
CS.3517.NB	5	1.460	4.600	60	64
CS.3518.NB	5	1.550	4.990	60	64
CS.3519.NB	5	1.640	5.490	50	64
CS.3520.NB	5	1.750	5.990	50	64
CS.3521.NB	5	1.850	6.490	50	64
CS.3522.NB	5	1.950	6.970	45	64
CS.3523.NB	5	2.170	7.990	40	64
CS.3524.NB	5	2.380	8.990	40	64

STANDARD Ø 115 (mm)	N° SECTIONS	HAUTEUR RETRACTEE (mm)	HAUTEUR DEVELOPPE (mm)	CHARGE EN TÊTE (Kg)	TOP SECTION Ø (mm)
CS.3601.NB	6	1.200	3.760	45	51
CS.3602.NB	6	1.300	4.360	45	51
CS.3603.NB	6	1.450	5.160	45	51
CS.3604.NB	6	1.610	5.960	45	51
CS.3605.NB	6	1.785	7.000	45	51
CS.3606.NB	6	1.985	8.100	40	51
CS.3607.NB	6	2.185	9.300	40	51
CS.3608.NB	6	2.375	10.340	35	51
CS.3609.NB	6	2.500	11.100	35	51

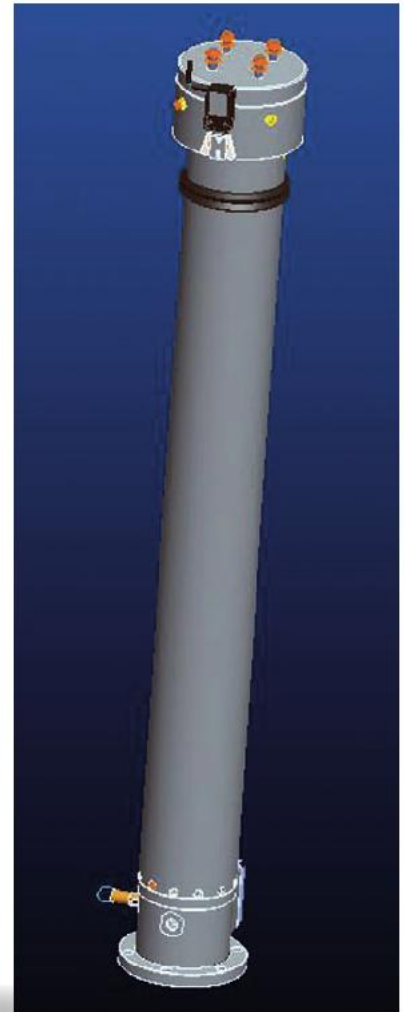
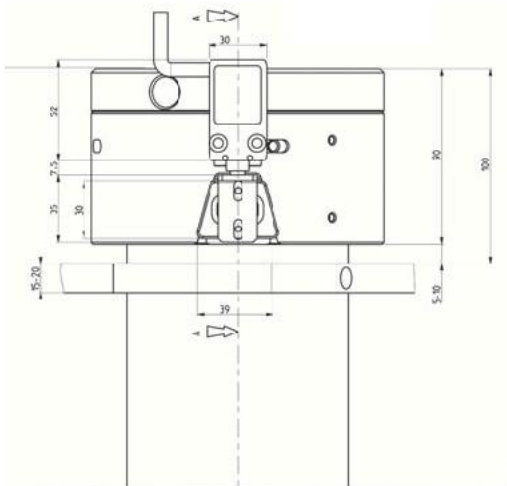
MATS COMPACT

Les mâts télescopiques pneumatiques **COMPACT** sont une nouveauté technologique. C'est le fruit d'une expérience pluriannuelle et de solutions techniques innovantes brevetées. Ces mâts se distinguent de la gamme traditionnelle par les différences suivantes :

- Un mât COMPACT permet de gagner **13mm d'encombrement de hauteur sur chaque tube du mât. Ainsi, avec un nombre de sections et une hauteur développée identiques, un mât COMPACT possède une longueur rétracté inférieure à celle d'un mât normal.**
- A diamètre et longueur égaux le poids du mât est inférieur de 12% à celui d'un mât normal.
- Absence de bague sur chaque tube, par conséquent le chapeau de protection n'est pas nécessaire
- Le diamètre de la tête de mât est inférieur
- La hauteur de la tête de mât est de 65 mm quel que soit le modèle ou diamètre de mât

Le système **COMPACT** est disponible sur les modèles suivants :
ULTRALIGHT - LIGHT - STANDARD - HEAVY - SUPER HEAVY

Le système compact est compatible avec toutes les autres options.



Nr.

COMBINAISONS DE RAMPES ECLAIRAGE

De nombreuses combinaisons de rampes sont disponibles. Un bref aperçu est listé ci-dessous. Les tableaux listés montrent des projecteurs montés en fixe sur des supports ; si vous les voulez dans la même configuration mais avec l'inclinaison ou la rotation/inclinaison, il suffit d'ajouter un "T" à la fin des références indiquées.

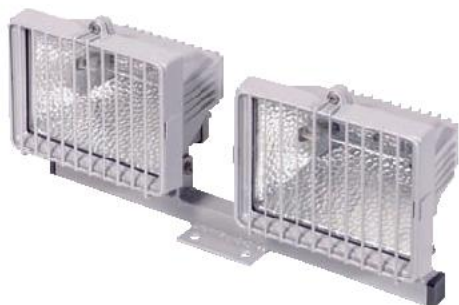
Exemple : FD.34123.T indique 2x1000 W Halogène pour être monté sur une tête d'Inclinaison ou Rotation/inclinaison.

RAMPES D' ECLAIRAGE AVEC 2 PROJECTEURS MONTES DESSOUS

CAT N°	PROJECTEURS	VOLT	PUISSANCE LUMEN
FD.34501/2	2 X 35 W XENON HID	12/24	7.000
FD.34505	2 X 100 W XENOPHOT	12	7.200
FD.34506	2 X 150 W XENOPHOT	24	12.000
FD.34102	2 X 500 W HA	230	19.000
FD.34558	2 X 250 W MH	24	38.000
FD.34123	2 X 1000 W HA	230	44.000
FD.34557	2 X 250 W HPS	24	54.000
FD.34151	2 X 1500 W HA	230	66.000
FD.34302	2 X 400 W MH	230	80.000
FD.34202	2 X 400 W HPS	230	110.000



RAMPES D' ECLAIRAGE AVEC 2 PROJECTEURS MONTES DESSUS



CAT N°	LIGHTING	VOLT	OUTPUT LUMEN
FD.34503/4	2 X 35 W XENON HID	12/24	7.000
FD.34507	2 X 100 W XENOPHOT	12	7.200
FD.34508	2 X 150 W XENOPHOT	24	12.000
FD.34101	2 X 500 W HALOGEN	230	19.000
FD.34562	2 X 250 W METAL HALIDE	24	38.000
FD.34121	2 X 1000 W HALOGEN	230	44.000
FD.34561	2 X 250 W HP SODIUM	24	54.000
FD.34153	2 X 1500 W HALOGEN	230	66.000
FD.34304	2 X 400 W METAL HALIDE	230	80.000
FD.34204	2 X 400 W HP SODIUM	230	110.000

RAMPES 360° AVEC 3 OU 4 PROJECTEURS



CAT N°	PROJECTEURS	VOLT	PUISSANCE LUMEN
FD.34533/18	3 X 35 W HID	12/24	10.500
FD.34512	3 X 100 W XENOPHOT	12	10.800
FD.34509	3 X 150 W XENOPHOT	24	18.000
FD.34106	3 X 500 W HALOGEN	230	28.500
FD.34127	3 X 1000 W HALOGEN	230	66.000
FD.34131	3 X 1500 W HALOGEN	230	99.000
FD.34519/4	4 X 35 W HID	12/24	14.000
FD.34107	4 X 500 W HALOGEN	230	38.000
FD.34128	4 X 1000 W HALOGEN	230	72.000
FD.34157	4 X 1500 W HALOGEN	230	132.000

UNITES D' ECLAIRAGE AVEC 4 PROJECTEURS



CAT N°	PROJECTEURS	VOLT	PUISSANCE LUMEN
FD.34519.1/14.1	4 X 35 W HID	12/24	14.000
FD.34510	4 X 150 W XENOPHOT	24	24.000
FD.34105	4 X 500 W HALOGEN	230	38.000
FD.34125	4 X 1000 W HALOGEN	230	88.000
FD.34155	4 X 1500 W HALOGEN	230	132.000
FD.34323.ST	2 X 400 W MH + 2 X 1500 W HALOGEN	230	138.000
FD.34308.ST	4 X 400 W METAL HALIDE	230	144.000
FD.34324.ST	2 X 400 W HPS + 2 X 1500 W HALOGEN	230	177.000
FD.34309.ST	2 X 400 W MH + 2 X 400 W HP SODIUM	230	183.000
FD.34208.ST	4 X 400 W HP SODIUM	230	222.000

UNITES D' ECLAIRAGE AVEC 6 PROJECTEURS



CAT N°	PROJECTEURS	VOLT	PUISSANCE LUMEN
FD.34577/16	6 X 35 W HID	12/24	21.000
FD.34109	6 X 500 W HA OMEGA	230	57.000
FD.34130	6 X 1000 W HA OMEGA	230	132.000
FD.34158	6 X 1500 W HA OMEGA	230	198.000
FD.34211	4 X 400 W MH + 2 X 1500 W HALOGEN	230	210.000
FD.34217	6 X 400 W METAL HALIDE	230	216.000
FD.34210	4 X 400 W MH/HPS + 2 X 1500 W HALOGEN	230	249.000
FD.34216	4 X 400 W HPS + 2 X 1500 W HALOGEN	230	288.000
FD.34582	4 X 400 W HPS + 2 X 400 W MH	230	294.000
FD.34215	6 X 400 W HP SODIUM	230	333.000

TETES INCLINAISON 12/24 VOLT

TILT STANDARD



STANDARD 12/24 Volt - inclinaison 100°

Charge Max : 30 kg

Recommandé pour : 2 x 500W Hal jusqu' à 4 x 1500 W Hal

- | | | | |
|------------|---------------|------|--------------------|
| • TL.31521 | Tilt Standard | 12 V | Montage vertical |
| • TL.31522 | Tilt Standard | 24 V | Montage vertical |
| • TL.31531 | Tilt Standard | 12 V | Montage Horizontal |
| • TL.31532 | Tilt Standard | 24 V | Montage Horizontal |

TILT HEAVY



HEAVY 12/24 Volt - inclinaison 100°

Charge Max : 60 kg

Recommandé pour : Projecteurs Iodure ou Sodium avec ballasts séparés

- | | | | |
|------------|------------|------|--------------------|
| • TL.31501 | Tilt Heavy | 12 V | Montage vertical |
| • TL.31502 | Tilt Heavy | 24 V | Montage vertical |
| • TL.31511 | Tilt Heavy | 12 V | Montage Horizontal |
| • TL.31512 | Tilt Heavy | 24 V | Montage Horizontal |

TILT SUPER HEAVY



SUPER HEAVY 12/24 Volt - inclinaison 100°

Charge Max : 100 kg

Recommandé pour : Projecteurs Iodure ou Sodium avec ballasts incorporés

- | | | | |
|------------|------------------|------|--------------------|
| • TL.31551 | Tilt Super Heavy | 12 V | Montage vertical |
| • TL.31552 | Tilt Super Heavy | 24 V | Montage vertical |
| • TL.31561 | Tilt Super Heavy | 12 V | Montage Horizontal |
| • TL.31562 | Tilt Super Heavy | 24 V | Montage Horizontal |

UNITES ROTATION/INCLINAISON 12/24 V.

TILT & TURN LIGHT



Tilt & Turn "LIGHT" 12/24 Volt

rotation 365° - Inclinaison 330°

Charge Max : 15 kg

Recommandé pour : 4 x 500W Hal jusqu' à 2 x 1500W Hal

- | | | |
|------------|----------|------|
| • TT.31603 | TT LIGHT | 12 V |
| • TT.31604 | TT LIGHT | 24 V |

TILT & TURN STANDARD



Tilt & Turn "STANDARD" 12/24 Volt

Recommandé pour : 2 x 500W Hal jusqu' à 6 x 1500W Hal

- | | | | | |
|---|-------------|------|-----------|-----------------|
| • TT.31621 | TT Standard | 12V | 2 moteurs | Charge max 40kg |
| • TT.31622 | TT Standard | 24V | 2 moteurs | Charge max 40kg |
| Inclinaison indépendante des projecteurs gauche et droit | | | | |
| • TT.31641 | TT Standard | 12 V | 3 moteurs | Charge max 50kg |
| • TT.31642 | TT Standard | 24 V | 3 moteurs | Charge max 50kg |

TELECOMMANDES



Ces télécommandes standard avec câble peuvent être utilisées pour : Rotation électrique du mât, Inclinaison des projecteurs des têtes inclinaison " SUPER HEAVY " ou les deux ensembles. Elles peuvent aussi être utilisées sur les têtes Inclinaison/Rotation avec la mise au repos automatique.

REF. DISPONIBLES :

RC.31811 Télécommande avec câble pour rotation électrique

RC.31813 Télécommande avec câble pour inclinaison électrique

RC.31822 Télécommande avec câble pour rotation/Inclinaison électrique

RC.31824 Télécommande avec câble pour rotation électrique et Inclinaison indépendante G/D

TELECOMMANDES COMPLETES



Ce sont les télécommandes les plus sophistiquées, disponibles en version avec ou sans câble, pour ajuster l'éclairage dans n'importe quelle direction avec une mise au repos automatique. Il faut simplement appuyer sur les boutons pour monter le mât, et éclairer les projecteurs. En appuyant sur le bouton jaune tout le système revient dans sa position initiale automatiquement. Il y a les deux combinaisons de commande avec ou sans fil.

2 MOTEURS:

RC.31746 contrôle complet avec câble

RC.31747 contrôle complet sans câble

RC.31756 contrôle SMART complet avec et sans câble

RC.31758 contrôle SMART complet avec et sans câble
La batterie de la télécommande est rechargée quand cette dernière est branchée au câble, et elle quand la commande est détachée du câble, elle commute immédiatement en fonction radio-commande jusqu'à une distance de 30m.

3 MOTEURS:

RC.31748 contrôle complet avec câble

RC.31749 contrôle complet sans câble

RC.31758 contrôle SMART complet avec et sans câble

Tous les mâts avec commande MULTI-FONCTIONS sont livrés avec une commande comme sur la photo ci-dessus, sans autre besoin d'accessoires. Le mât est livré avec l'unité d'inclinaison/Rotation " Tilt-Turn " déjà montée, le système électronique PLC, les valves de contrôle avec régulateur d'air jusqu'à 14 bars et la télécommande filaire. Installation facile :

Simplement monter le mât sur le véhicule, brancher l'air et l'alimentation électrique. **Le système est prêt à fonctionner.** Pas de boîtiers cachés, ou de câblage additionnel. Les seules options disponibles sont : Inclinaison indépendante droit/gauche des projecteurs, la télécommande filaire et/ou radio, ou bien la télécommande combinée SMART(Câble + Radio). Juste choisir votre propre combinaison d'éclairage, même avec des voltages combinés ou divisés jusqu'à trois groupes différents. Par exemple : 2 lampes gaz à décharge avec ballasts séparés + 2 x 1000W Halogène 230V + 2 x 35 W HID 24V.



CONTROLE DE PRESSION D' AIR JUSQU' A 14 BARS PRE-CABLE AVEC CONTRÔLE DE VITESSE ET RACCORD D' AIR



SYSTEME BLOCAGE MAT AVEC CONTACTEUR DE POSITION ET TROUS DE DRAINAGE

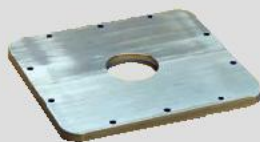


BOITE CABLEE A LA BASE DU MAT AVEC LE PLC – UNITE ELECTRONIQUE INTEGREE - CONNEXION POUR LA BASSE TENSION, LES PROJECTEURS 230V ET LES ELEMENTS DE SECURITE.



ACCESSOIRES DE FIXATION

TRAVERSEE DE TOIT



TRAVERSEES DE TOIT RONDES ET CARREES

BK.30004 Ø 90 mm
BK.30006 Ø 115 mm

BK.30055 Ø 90 mm
BK.30056 Ø 115 mm

FIXATIONS MURALES



SUPPORT HAUT

BK.30204 Ø 90 mm
BK.30206 Ø 115 mm

SUPPORTS BAS

BK.30104 Ø 90 mm
BK.30106 Ø 115 mm

ALIMENTATION AIR

EXTENSION MANUELLE PAR POMPE MANUELLE, DISPONIBLE AVEC ROBINET DEPURGE D' AIR , ETRIER ET SUPPORT MURAL



HP.32101



HP.32102



HP.32105



HP.32151

EXTENSION PAR COMPRESSEUR – DISPONIBLE EN 230V ET EN BASSE TENSION 12/24V

50L/MIN 12/24 VOLTS



AI.32031 MODEL 50 12 VOLT 8A
AI.32032 MODEL 50 24 VOLT 5A
AI.32041 MODEL 50 12 VOLT RC 8A
AI.32042 MODEL 50 24 VOLT RC 5A
(RC=Cde filaire)

12/24VOLTS - 165L/MIN



AI.32061 FLASH 12 VOLT 40A
AI.32062 FLASH 24 VOLT 40A
AI.32063 FLASH 12 VOLT 40A RC
AI.32064 FLASH 24 VOLT 40A RC
(RC=Cde filaire)

230V -100 L/MIN



AI.32001 SANS RESERVOIR

230VOLT - 185L/MIN



AI.32011 M185-230V 5 A
AI.32011.RC M185-230V 5 A*
*AVEC CDE FILAIRE



BOITIERS DE COMMANDE PNEUMATIQUES



Commande de mât à utiliser si la source d'air vient du véhicule

- PC.32212 Boitier de commande avec ressort de rappel et régulateur de pression
PC.32213 Boitier de commande avec ressort de rappel (montée seulement) et régulateur de pression

Fireco se dégage de toute responsabilité pour tous dommages ou incidents dus à une erreur, une information ou une imprécision involontaires dans cette documentation. Fireco se réserve le droit de modifier ou de changer les spécifications techniques de ses produits sans avertissement ou notification préalables.

www.fireco.eu
info@fireco.it



FIRECO SRL VIA E. FERMI, 56 I - 25064 GUSSAGO (BRESCIA)
TEL. +39.030.3733916